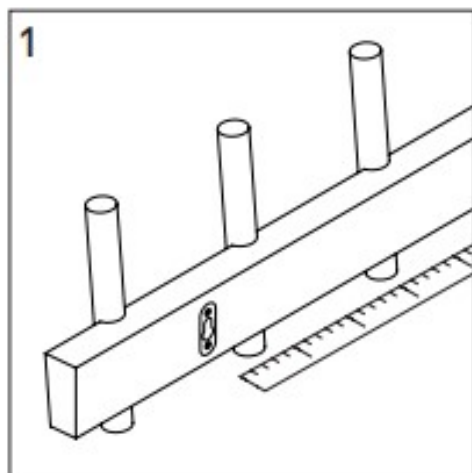
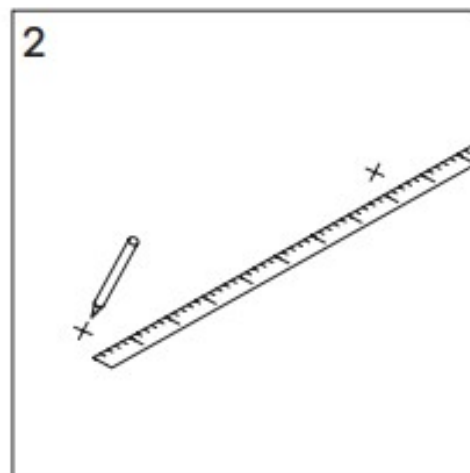


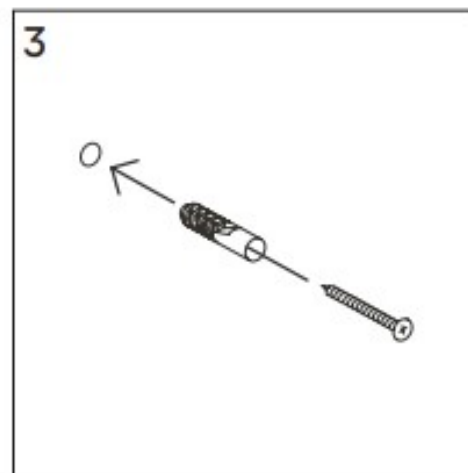
Monteringsvejledning



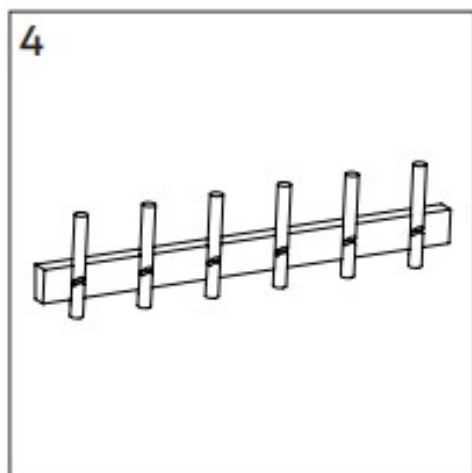
1 Mål afstand mellem centrum af monteringshullerne på bagsiden af knagerækken.



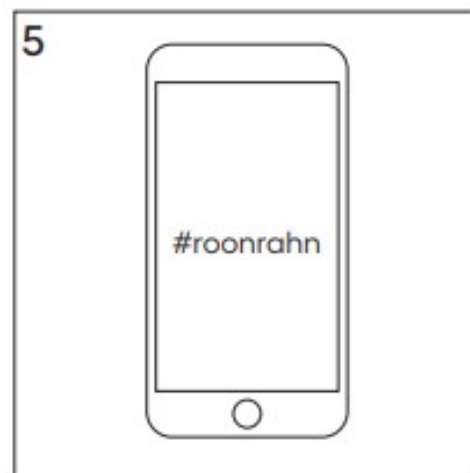
2 Afsæt markering med afstanden du lige målte. Sørg for at punkterne er i vater.



3 Bor hul ved de to markeringer. Indsæt rawplugs i de borede huller. Skru til sidst vedlagte skruer i hullerne.



4 Hægt knagerækken på de netop monterede skruer i monteringshullerne på bagsiden.



5 Del dit nye originale Roon & Rahn produkt med dine venner, og bliv samtidig inspireret af andre.