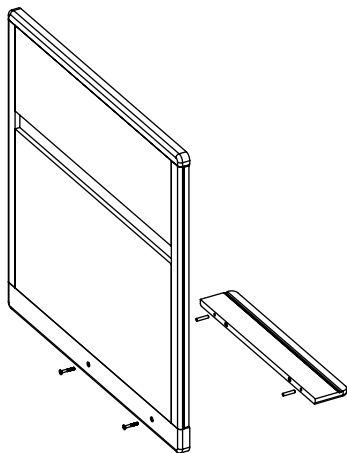


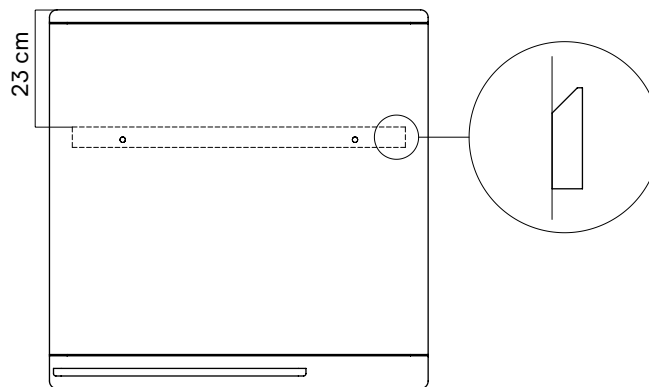
RIM PINBOARD

Assembly guide



SCHRITT 1 - ABLAGE

Setzen Sie die Dübel in der Ablage ein. Befestigen Sie die Ablage mit Schrauben von hinten am anderen Teil des Produkts.



SCHRITT 2 - MONTAGE AN DER WAND

Suchen Sie den gewünschten Platz für das Pinboard an der Wand. Vergewissern Sie sich, dass die Montageplatte auf der Rückseite waagrecht ausgerichtet ist und messen Sie den Abstand bis zur Montageplatte. An der Wand montieren.